

SHERPA

Pompe à chaleur split



Compatibles avec:



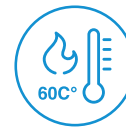
COMPACT TECHNOLOGY

L'ingénierie des composants et les formes réduites permettent l'installation à l'intérieur d'une unité murale de cuisine.



EAU CHAUDE SANITAIRE JUSQU'À 60°C

Sherpa fournit de l'Eau Chaude Sanitaire avec une température allant jusqu'à 60°C.



GAZ À FAIBLE PRG

Les versions allant jusqu'à 10 kW, utilisent le réfrigérant R32, caractérisé par un rendement supérieur et un effet de serre réduit de près de 70 % (par rapport au R410A).



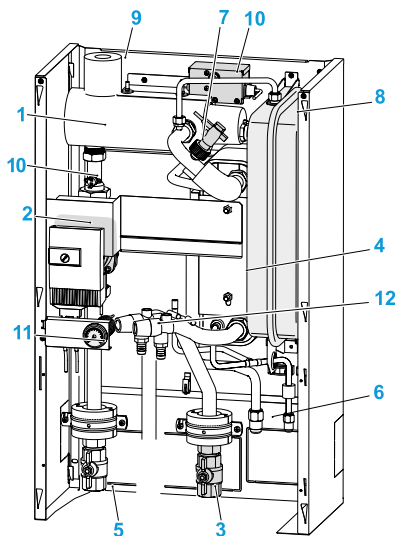
CARACTÉRISTIQUES

- **Pompe à chaleur air-eau inverter**
- **Classe d'efficacité énergétique** en chauffage saison moyenne : A+++ (35°C) et A++ (55°C)
- **Puissances disponibles** : 4 puissances avec fluide réfrigérant R32 (4-6-8-10 kW monophasé) et 3 puissances avec fluide réfrigérant R410A (12-14-16 kW monophasé et triphasé)
- **Fournit ECS** avec une température allant jusqu'à 60° C.
- **Gestion ECS** : Sherpa permet de gérer avec une extrême souplesse l'eau chaude sanitaire grâce à deux modes de gestion : sonde d'eau insérée dans le chauffe-eau ou contact de thermostat du chauffe-eau.
- **Courbes climatiques** basées sur la température de l'air extérieur : deux courbes disponibles, une pour le refroidissement et une pour le chauffage. Les courbes climatiques permettent de faire varier la température du système en fonction des conditions climatiques extérieures, en adaptant l'apport de chaleur aux besoins thermiques du bâtiment, afin d'obtenir des économies d'énergie.
- **Deux points de consigne** configurables en refroidissement, **Trois points de consigne** configurables en mode chauffage (dont un pour l'ECS) : les points de consigne peuvent également être sélectionnés par contact à distance.
- **Double résistance électrique de série** : configurable en simple ou double étage peut être activé pour soutenir la pompe à chaleur, grâce à la vérification, par le contrôle électronique, de la capacité thermique réelle de la pompe à chaleur. Chaque niveau est activé en fonction du besoin réel de puissance thermique, afin d'optimiser la consommation électrique.
- **Programmeur journalier** vacances et hebdomadaire : chauff/refroid, ECS, nocturne
- **Gestion complète** des cycles anti-légionellose.
- **Gaz réfrigérant** R32* ou R410A*
- **Chauffe-eau 200 l intégré à haut rendement** (version tour).
- **Composants inclus** : robinet de remplissage du système, vanne à 3 voies et 2 vases d'expansion (eau technique et ECS).
- **Mélangeur thermostatique intégré.**

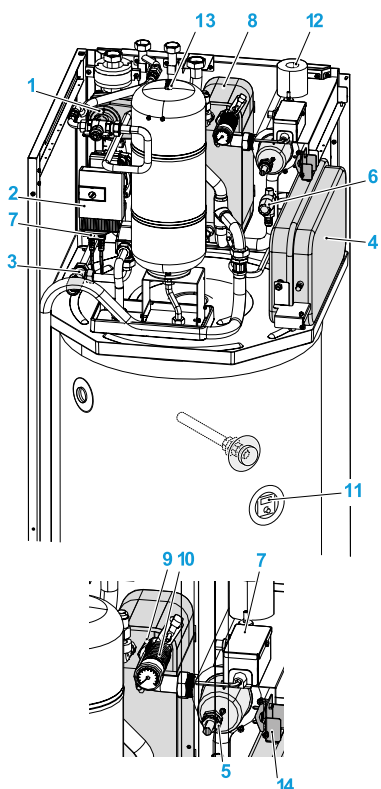
* Equipement non fermé hermétiquement contenant du GAZ fluoré avec GWP équivalent 675 (R32) et 2088 (R410A)



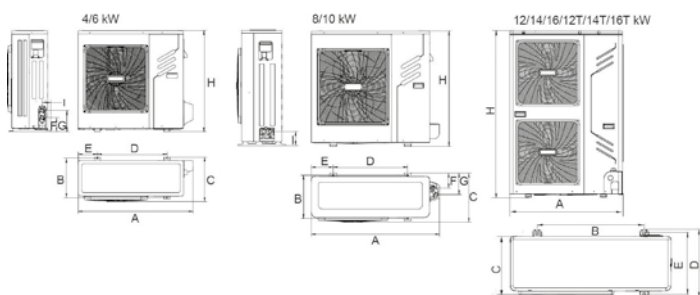
**SCHEMA D'IMPLANTATION,
DIMENSIONS POIDS**



1. Résistance électrique
2. Circulateur électronique
3. Retour eau
4. Échangeur à plaques
5. Départ installation
6. Connexions circuit réfrigérant
7. Débitmètre
8. Vase d'expansion
9. Purgeur automatique
10. Thermostat sécurité résistance électrique
11. Manomètre
12. Soupape de sécurité 3 bars

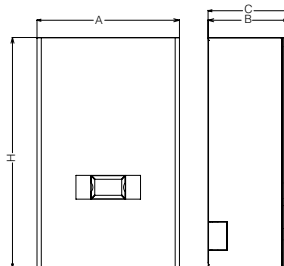


1. Vanne 3 voies
2. Pompe de circulation circuit climatisation
3. Soupapes de sécurité
4. Vase d'expansion circuit climatisation
5. Collecteur résistances électriques de post-chauffage
6. Soupape de sécurité circuit climatisation 3 bars
7. Thermostats de sécurité résistances électriques
8. Échangeurs de chaleur circuit climatisation
9. Interrupteurs de débit
10. Manomètre circuit climatisation
11. Testeur d'anode
12. Robinets de purge automatiques
13. Vase d'expansion circuit sanitaire
14. Serre-câble



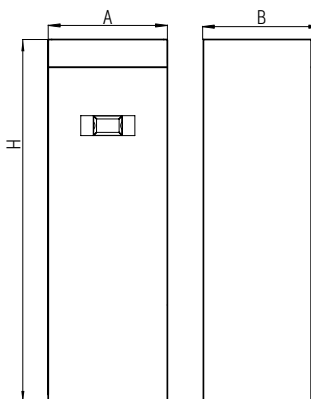
Unités intérieures au mur

		4	6	8	10	12	14	16	12T	14T	16T
		SMALL				BIG					
A	mm	500	500	500	500	500	500	500	500	500	500
B	mm	280	280	280	280	280	280	280	280	280	280
C	mm	296	296	296	296	296	296	296	296	296	296
H	mm	810	810	810	810	810	810	810	810	810	810
Poids net	kg	36	36	36	36	38	38	38	38	38	38



Unités intérieures verticales

		4	6	8	10	12	14	16	12T	14T	16T
		SMALL				BIG					
A	mm	600	600	600	600	600	600	600	600	600	600
B	mm	600	600	600	600	600	600	600	600	600	600
H	mm	1980	1980	1980	1980	1980	1980	1980	1980	1980	1980
Poids net	kg	183	183	183	183	185	185	185	185	185	185



Unités extérieures

		4	6	8	10	12	14	16	12T	14T	16T
		VENTILATEUR UNIQUE				DOUBLE VENTILATEUR					
A	mm	974	974	1075	1075	900	900	900	900	900	900
B	mm	333	333	363	363	600	600	600	600	600	600
C	mm	378	378	411	411	348	348	348	348	348	348
D	mm	590	590	625	625	400	400	400	400	400	400
E	mm	164	164	184	184	360	360	360	360	360	360
F	mm	119	119	126	126	-	-	-	-	-	-
G	mm	179	179	179	179	-	-	-	-	-	-
H	mm	857	857	965	965	1327	1327	1327	1327	1327	1327
I	mm	75	75	117	117	-	-	-	-	-	-
Poids net	kg	57	57	67	67	99	99	99	115	115	115

DONNÉES TECHNIQUES COURANT MONOPHASÉ R32

				4			6			8			10				
UE Sherpa S2 E				02001			02002			02003			02004				
UI Sherpa S2 E				02040			02040			02040			02040				
UI Sherpa Tower S2 E				02046			02046			02046			02046				
Fréquence du compresseur				Minimale Nominale Haute			Minimale Nominale Haute			Minimale Nominale Haute			Minimale Nominale Haute				
PRESTATIONS PONCTUELLES	Capacité de chauffage	a7/6 - w30/35	(a)	KW	2.08	4.2	5.59	3.22	6.5	8.66	4.17	8.4	11.19	4.96	10	13.32	
	COP	a7/6 - w30/35	(a)	W/W	-	5.15	-	-	4.85	-	-	4.85	-	-	4.65	-	
	Capacité de chauffage	a2/1 - w30/35	(b)	KW	2.08	4.25	5.38	2.74	5.58	7.06	3.48	7.1	8.99	4.04	8.25	10.44	
	COP	a2/1 - w30/35	(b)	W/W	-	3.9	-	-	3.88	-	-	3.88	-	-	3.6	-	
	Capacité de chauffage	a-7/-8 - w30/35	(c)	KW	2.23	4.8	5.23	2.79	6	6.53	3.28	7.05	7.67	3.81	8.2	8.93	
	COP	a-7/-8 - w30/35	(c)	W/W	-	3	-	-	2.94	-	-	3.04	-	-	2.95	-	
	Capacité de chauffage	a-15/-16 - w30/35	(d)	KW	2.17	4.67	5.08	2.26	4.86	5.29	3.25	6.99	7.61	3.25	6.99	7.61	
	COP	a-15/-16 - w30/35	(d)	W/W	-	2.3	-	-	2.27	-	-	2.34	-	-	2.34	-	
	Capacité de chauffage (échangeurs ventilés)	a7/6 - w40/45	(f)	KW	2.08	4.2	5.59	3.15	6.35	8.46	3.99	8.05	10.72	4.89	9.85	13.12	
	COP (échangeurs ventilés)	a7/6 - w40/45	(f)	W/W	-	3.65	-	-	3.64	-	-	3.73	-	-	3.62	-	
	Capacité de chauffage (échangeurs ventilés)	a2/1 - w40/45	(g)	KW	2.11	4.3	5.44	2.77	5.65	7.15	3.68	7.5	9.49	3.9	7.95	10.06	
	COP (échangeurs ventilés)	a2/1 - w40/45	(g)	W/W	-	3.05	-	-	3.02	-	-	3.15	-	-	3.04	-	
	Capacité de chauffage (échangeurs ventilés)	a-7/-8 - w40/45	(h)	KW	1.93	4.15	4.52	2.56	5.5	5.99	3.09	6.65	7.24	3.63	7.8	8.49	
	COP (échangeurs ventilés)	a-7/-8 - w40/45	(h)	W/W	-	2.39	-	-	2.42	-	-	2.45	-	-	2.41	-	
	Capacité de chauffage (échangeurs ventilés)	a-15/-16 - w40/45	(i)	KW	1.92	4.14	4.51	2	4.31	4.69	2.81	6.05	6.59	2.81	6.05	6.59	
	COP (échangeurs ventilés)	a-15/-16 - w40/45	(i)	W/W	-	1.79	-	-	1.77	-	-	1.92	-	-	1.92	-	
	Capacité de refroidissement	a35 - w23/18	(l)	KW	2.31	4.3	5.27	3.46	6.45	7.91	4.48	8.35	10.24	5.47	10.2	12.51	
	EER	a35 - w23/18	(l)	W/W	-	5.6	-	-	4.88	-	-	4.67	-	-	4.25	-	
	Capacité de refroidissement (échangeurs ventilés)	a35 - w12/7	(m)	KW	2.41	4.5	5.52	3.49	6.5	7.97	3.96	7.38	9.05	4.37	8.15	10	
	EER (échangeurs ventilés)	a35 - w12/7	(m)	W/W	-	3.32	-	-	2.95	-	-	3.02	-	-	2.95	-	
	EFFICACITÉS	Classes d'efficacité énergétique en chauffage eau 35°C	Warmer Climate			A+++			A+++			A+++			A+++		
		SCOP	Warmer Climate			6.52			6.52			6.69			6.69		
		s (Efficacité saisonnière pour le chauffage d'environnements)	Warmer Climate	ns %		257.7			257.7			264.6			264.6		
		Classes d'efficacité énergétique en chauffage eau 35°C	Average Climate			A+++			A+++			A+++			A+++		
		SCOP	Average Climate			4.77			4.77			4.79			4.79		
		s (Efficacité saisonnière pour le chauffage d'environnements)	Average Climate	ns %		187.7			187.7			188.5			188.5		
		Classes d'efficacité énergétique en chauffage eau 35°C	Cold Climate			A++			A++			A++			A++		
		SCOP	Cold Climate			4.06			4.06			4.01			4.01		
s (Efficacité saisonnière pour le chauffage d'environnements)		Cold Climate	ns %		159.5			159.5			157.5			157.5			
Classes d'efficacité énergétique en chauffage eau 55°C		Warmer Climate			A+++			A+++			A+++			A+++			
SCOP		Warmer Climate			4.28			4.28			4.29			4.29			
s (Efficacité saisonnière pour le chauffage d'environnements)		Warmer Climate	ns %		168.2			168.2			168.5			168.5			
Classes d'efficacité énergétique en chauffage eau 55°C		Average Climate			A++			A++			A++			A++			
SCOP		Average Climate			3.34			3.34			3.28			3.28			
s (Efficacité saisonnière pour le chauffage d'environnements)		Average Climate	ns %		130.6			130.6			128.0			128.0			
Classes d'efficacité énergétique en chauffage eau 55°C		Cold Climate			A+			A+			A+			A+			
SCOP		Cold Climate			2.77			2.77			2.66			2.66			
s (Efficacité saisonnière pour le chauffage d'environnements)		Cold Climate	ns %		107.9			107.9			103.5			103.5			
BRUIT		Puissance sonore unité intérieure				41			41			41			41		
		Pression sonore unité intérieure	(n)			35			35			35			35		
		Puissance sonore unité extérieure (nominale)				61			62			63			65		
		Pression sonore unité extérieure (nominale)	(o)			38			39			40			42		
DONNÉES ÉLECTRIQUES		Absorption circulaire installation			W	3 - 87			3 - 87			3 - 87			3 - 87		
		Alimentation électrique Unité intérieure			V/ph/Hz	220-240/1/50			220-240/1/50			220-240/1/50			220-240/1/50		
		* Courant maximum absorbé unité intérieure avec résistances additionnelles activées		A		14.1			14.1			14.1			14.1		
		* Puissance maximum absorbé unité intérieure avec résistances additionnelles activées		KW		3.22			3.22			3.22			3.22		
		Résistances électriques additionnelles		KW		1,5+1,5			1,5+1,5			1,5+1,5			1,5+1,5		
		Alimentation électrique unité extérieure		V/ph/Hz		220-240/1/50			220-240/1/50			220-240/1/50			220-240/1/50		
	Courant maximum absorbé unité extérieure		A		14			14			19			19			
	Puissance maximum absorbée unité extérieure		KW		2.65			2.65			3.8			3.8			
	Type de compresseur				Twin Rotary DC Inverter 4 poles			Twin Rotary DC Inverter 4 poles			Twin Rotary DC Inverter 6 poles			Twin Rotary DC Inverter 6 poles			
	Diamètre connexion entrée réfrigérant		"		1/4"-5/8"			1/4"-5/8"			3/8"-5/8"			3/8"-5/8"			
CIRCUIT FRIGORIFIQUE	Gaz réfrigérant	(p)			R32			R32			R32			R32			
	Potentiel chauffage global		PRG		675			675			675			675			
	Charge de gaz réfrigérant		kg		1.55			1.55			1.65			1.65			
	Limite longueur tuyaux frigorifiques	min - max			2 - 29			2 - 29			2 - 30			2 - 30			
	Limite longueur tuyaux frigorifiques sans vérification surface minimum selon CEI 60335-2-40:2018	max	(q)		29			29			20			20			
	Connexions hydrauliques eau potable - ECS		"		1"			1"			1"			1"			
	Capacité du vase d'expansion de l'installation		l		8			8			8			8			
	Profil de charge selon la norme EN16147				XL			XL			XL			XL			
	Classe d'efficacité énergétique production d'ECS	Average Climate			A			A			A			A			
	ηHW (rendement saisonnier production ECS)	Average Climate	%		121			121			118			118			
BALLON ECS INTÉGRÉE	Volume ballon ECS		l		200			200			200			200			
	Matériel surface interne ballon ECS				DD12 vitrifié S235JR			DD12 vitrifié S235JR			DD12 vitrifié S235JR			DD12 vitrifié S235JR			
	Échangeur de chaleur dans la ballon ECS		m²		2.4			2.4			2.4			2.4			
	Type et épaisseur isolation ballon ECS				Polyuréthane rigide 55 mm			Polyuréthane rigide 55 mm			Polyuréthane rigide 55 mm			Polyuréthane rigide 55 mm			
	Dispersion spécifique		W/K		2			2			2			2			
	Capacité vase d'expansion ECS		l		7			7			7			7			
	Connexions hydrauliques ECS		"		3/4"			3/4"			3/4"			3/4"			

(a) Mode chauffage, température de l'air extérieur 7°C b.s./6°C b.u., température de l'eau à l'entrée et à la sortie 30°C/35°C
 (b) Mode chauffage, température de l'air extérieur 2°C b.s./1°C b.u., température de l'eau entrée/sortie 30°C/35°C
 (c) Mode chauffage, température de l'air extérieur -7°C b.s./-8°C b.u., température de l'eau entrée/sortie 30°C/35°C
 (d) Mode chauffage, température de l'air extérieur -15°C b.s./-16°C b.u., température de l'eau entrée/sortie 30°C/35°C
 (f) Mode chauffage, température de l'air extérieur 7°C b.s./6°C b.u., température de l'eau entrée/sortie 40°C/45°C
 (g) Mode chauffage, température de l'air extérieur 2°C b.s./1°C b.u., température de l'eau entrée/sortie 40°C/45°C
 (i) Mode chauffage, température de l'air extérieur -15°C b.s./-16°C b.u., température de l'eau entrée/sortie 40°C/45°C

(m) Mode refroidissement, température de l'air extérieur 35°C, température de l'eau entrée/sortie 12°C/7°C
 (n) Valeurs de pression sonore mesurées à 1 m dans une chambre semi-anéchoïque
 (o) Valeurs de pression acoustique mesurées à 4 m de distance dans champ libre
 (p) Appareillage non hermétiquement scellé contenant GAZ fluoré
 (q) Longueur maximum des tuyaux frigorifiques au-delà de laquelle sont nécessaires des vérifications sur la surface minimum des locaux d'installation, vérification manuel technique

DONNÉES TECHNIQUES COURANT MONOPHASÉ R410A

				12			14			16				
UE Sherpa S2				02005			02006			02007				
UI Sherpa S2				02041			02041			02041				
UI Sherpa Tower S2				02047			02047			02047				
Fréquence du compresseur				Minimale	Nominale	Haute	Minimale	Nominale	Haute	Minimale	Nominale	Haute		
PRESTATIONS PONCTUELLES	Capacité de chauffage	a7/6 - w30/35	(a)	kW	4.77	12.1	15.79	5.52	14	18.27	6.12	15.5	20.23	
	COP	a7/6 - w30/35	(a)	W/W	-	4.42	-	-	4.13	-	-	4.06	-	
	Capacité de chauffage	a2/1 - w30/35	(b)	kW	3.63	9.22	11.51	4.34	11.03	13.77	4.6	11.68	14.59	
	COP	a2/1 - w30/35	(b)	W/W	-	3.52	-	-	3.35	-	-	3.28	-	
	Capacité de chauffage	a-7/-8 - w30/35	(c)	kW	3.83	9.96	10.93	4.22	10.99	12.06	4.59	11.94	13.11	
	COP	a-7/-8 - w30/35	(c)	W/W	-	2.8	-	-	2.7	-	-	2.64	-	
	Capacité de chauffage	a-15/-16 - w30/35	(d)	kW	2.27	5.9	6.48	2.53	6.58	7.22	2.79	7.26	7.97	
	COP	a-15/-16 - w30/35	(d)	W/W	-	2.06	-	-	1.94	-	-	1.92	-	
	Capacité de chauffage (échangeurs ventilés)	a7/6 - w40/45	(f)	kW	4.68	11.85	15.46	5.54	14.05	18.33	6.33	16.05	20.94	
	COP (échangeurs ventilés)	a7/6 - w40/45	(f)	W/W	-	3.41	-	-	3.19	-	-	3.19	-	
	Capacité de chauffage (échangeurs ventilés)	a2/1 - w40/45	(g)	kW	3.65	9.26	11.56	4.55	11.55	14.42	4.64	11.78	14.71	
	COP (échangeurs ventilés)	a2/1 - w40/45	(g)	W/W	-	2.77	-	-	2.74	-	-	2.73	-	
	Capacité de chauffage (échangeurs ventilés)	a-7/-8 - w40/45	(h)	kW	3.65	9.51	10.44	4.37	11.38	12.49	4.39	11.42	12.54	
	COP (échangeurs ventilés)	a-7/-8 - w40/45	(h)	W/W	-	2.22	-	-	2.18	-	-	2.17	-	
	Capacité de chauffage (échangeurs ventilés)	a-15/-16 - w40/45	(i)	kW	1.92	5.01	5.5	2.15	5.59	6.14	2.37	6.17	6.77	
	COP (échangeurs ventilés)	a-15/-16 - w40/45	(i)	W/W	-	1.66	-	-	1.57	-	-	1.55	-	
	Capacité de refroidissement	a35 - w23/18	(l)	kW	5.51	11.8	14.05	6.07	13	15.48	6.54	14	16.67	
	EER	a35 - w23/18	(l)	W/W	-	4.45	-	-	4.02	-	-	3.87	-	
	Capacité de refroidissement (échangeurs ventilés)	a35 - w12/7	(m)	kW	5.15	11.02	13.13	5.83	12.49	14.88	6	12.85	15.3	
	EER (échangeurs ventilés)	a35 - w12/7	(m)	W/W	-	2.64	-	-	2.46	-	-	2.38	-	
	Classes d'efficacité énergétique en chauffage eau 35°C	Warmer Climate				A+++			A+++			A+++		
	SCOP	Warmer Climate				6.16			5.31			5.28		
	s (Efficacité saisonnière pour le chauffage d'environnements)	Warmer Climate	ns %			245.0			211.0			210.0		
	Classes d'efficacité énergétique en chauffage eau 35°C	Average Climate				A+++			A++			A++		
	SCOP	Average Climate				4.41			4.23			3.96		
	s (Efficacité saisonnière pour le chauffage d'environnements)	Average Climate	ns %			175.0			168.0			157.0		
	Classes d'efficacité énergétique en chauffage eau 35°C	Cold Climate				A+			A+			A+		
	SCOP	Cold Climate				3.58			3.33			3.41		
	s (Efficacité saisonnière pour le chauffage d'environnements)	Cold Climate	ns %			142.0			132.0			135.0		
Classes d'efficacité énergétique en chauffage eau 55°C	Warmer Climate				A+++			A+++			A+++			
SCOP	Warmer Climate				4.33			4.18			4.51			
s (Efficacité saisonnière pour le chauffage d'environnements)	Warmer Climate	ns %			172.0			166.0			179.0			
Classes d'efficacité énergétique en chauffage eau 55°C	Average Climate				A++			A++			A++			
SCOP	Average Climate				3.21			3.23			3.21			
s (Efficacité saisonnière pour le chauffage d'environnements)	Average Climate	ns %			127.0			128.0			127.0			
Classes d'efficacité énergétique en chauffage eau 55°C	Cold Climate				A+			A+			A+			
SCOP	Cold Climate				2.81			2.81			2.81			
s (Efficacité saisonnière pour le chauffage d'environnements)	Cold Climate	ns %			111.0			111.0			111.0			
Puissance sonore unité intérieure				dB(A)	46			46			46			
Pression sonore unité intérieure			(n)	dB(A)	40			40			40			
Puissance sonore unité extérieure (nominale)				dB(A)	69			71			72			
Pression sonore unité extérieure (nominale)			(o)	dB(A)	46			48			49			
Absorption circulaire installation				W	8 - 140			8 - 140			8 - 140			
Alimentation électrique Unité intérieure				V/ph/Hz	220-240/1/50			220-240/1/50			220-240/1/50			
Courant maximum absorbé unité intérieure avec résistances additionnelles activées			A		27.2			27.2			27.2			
Puissance maximum absorbé unité intérieure avec résistances additionnelles activées				kW	6.22			6.22			6.22			
Résistances électriques additionnelles				kW	3,0+3,0			3,0+3,0			3,0+3,0			
Alimentation électrique unité extérieure				V/ph/Hz	220-240/1/50			220-240/1/50			220-240/1/50			
Courant maximum absorbé unité extérieure			A		27			27			27			
Puissance maximum absorbée unité extérieure				kW	6			6			6			
Type de compresseur					Twin Rotary DC Inverter 6 poles			Twin Rotary DC Inverter 6 poles			Twin Rotary DC Inverter 6 poles			
Diamètre connexion entrée réfrigérant				"	3/8"-5/8"			3/8"-5/8"			3/8"-5/8"			
Gaz réfrigérant			(p)		R410A			R410A			R410A			
Potentiel chauffage global				PRG	2088			2088			2088			
Charge de gaz réfrigérant				kg	3.9			3.9			3.9			
Limite longueur tuyaux frigorifiques	min - max				2 - 50			2 - 50			2 - 50			
Limite longueur tuyaux frigorifiques sans vérification surface minimum selon CEI 60335-2-40:2018	max		(q)		-			-			-			
Connexions hydrauliques eau potable - ECS				"	1"			1"			1"			
Capacité du vase d'expansion de l'installation				l	8			8			8			
Profil de charge selon la norme EN16147					XL			XL			XL			
Classe d'efficacité énergétique production d'ECS	Average Climate				A			A			A			
ηHW (rendement saisonnier production ECS)	Average Climate			%	95			95			95			
Volume ballon ECS				l	200			200			200			
Matériel surface interne ballon ECS					DD12 vitrifié S235JR			DD12 vitrifié S235JR			DD12 vitrifié S235JR			
Échangeur de chaleur dans la ballon ECS				m²	2.4			2.4			2.4			
Type et épaisseur isolation ballon ECS					Polyuréthane rigide 55 mm			Polyuréthane rigide 55 mm			Polyuréthane rigide 55 mm			
Dispersion spécifique				W/K	2			2			2			
Capacité vase d'expansion ECS				l	7			7			7			
Connexions hydrauliques ECS				"	3/4"			3/4"			3/4"			

(a) Mode chauffage, température de l'air extérieur 7°C b.s./6°C b.u., température de l'eau à l'entrée et à la sortie 30°C/35°C
 (b) Mode chauffage, température de l'air extérieur 2°C b.s./1°C b.u., température de l'eau entrée/sortie 30°C/35°C
 (c) Mode chauffage, température de l'air extérieur -7°C b.s./-8°C b.u., température de l'eau entrée/sortie 30°C/35°C
 (d) Mode chauffage, température de l'air extérieur -15°C b.s./-16°C b.u., température de l'eau entrée/sortie 30°C/35°C
 (f) Mode chauffage, température de l'air extérieur 7°C b.s./6°C b.u., température de l'eau entrée/sortie 40°C/45°C
 (g) Mode chauffage, température de l'air extérieur 2°C b.s./1°C b.u., température de l'eau entrée/sortie 40°C/45°C
 (h) Mode chauffage, température de l'air extérieur -7°C b.s./-8°C b.u., température de l'eau entrée/sortie 40°C/45°C
 (i) Mode chauffage, température de l'air extérieur -15°C b.s./-16°C b.u., température de l'eau entrée/sortie 40°C/45°C

(m) Mode refroidissement, température de l'air extérieur 35°C, température de l'eau entrée/sortie 12°C/7°C
 (n) Valeurs de pression sonore mesurées à 1 m dans une chambre semi-anechoïque
 (o) Valeurs de pression sonore à 1 m de distance dans chambre semi-anechoïque
 (p) Valeurs de pression acoustique mesurées à 4 m de distance dans champ libre
 (q) Appareillage non hermétiquement scellé contenant gaz fluoré

(r) longeur maximum des tuyaux frigorifiques au-delà de laquelle sont nécessaires des vérifications sur la surface minimum des locaux d'installation, vérification manuel technique

UNIQUEMENT POUR SHERPA TOWER S2

BMS

POMPE À CHALEUR

TERMINAUX D'INSTALLATION

VMC

UNICO

CLIMATISSEURS FIXES

CLIMATISSEURS MOBILES

TARIFS

DONNÉES TECHNIQUES COURANT TRIPHASÉ R410A

				12T			14T			16T				
UE Sherpa S2				02008			02009			02010				
UI Sherpa S2				02041			02041			02041				
UI Sherpa Tower S2				02047			02047			02047				
Fréquence du compresseur				Minimale	Nominale	Haute	Minimale	Nominale	Haute	Minimale	Nominale	Haute		
PRESTATIONS PONCTUELLES	Capacité de chauffage	a7/6 - w30/35	(a)	kW	4.77	12.1	15.79	5.52	14	18.27	6.12	15.5	20.23	
	COP	a7/6 - w30/35	(a)	W/W	-	4.53	-	-	4.31	-	-	4.19	-	
	Capacité de chauffage	a2/1 - w30/35	(b)	kW	3.6	9.14	11.41	4.29	10.91	13.62	4.31	10.95	13.67	
	COP	a2/1 - w30/35	(b)	W/W	-	3.6	-	-	3.42	-	-	3.39	-	
	Capacité de chauffage	a-7/-8 - w30/35	(c)	kW	3.72	9.69	10.64	4.31	11.21	12.31	4.32	11.25	12.35	
	COP	a-7/-8 - w30/35	(c)	W/W	-	2.75	-	-	2.66	-	-	2.64	-	
	Capacité de chauffage	a-15/-16 - w30/35	(d)	kW	2.38	6.19	6.79	2.74	7.13	7.83	2.93	7.62	8.36	
	COP	a-15/-16 - w30/35	(d)	W/W	-	2.17	-	-	2.09	-	-	2.05	-	
	Capacité de chauffage (échangeurs ventilés)	a7/6 - w40/45	(f)	kW	4.7	11.91	15.54	5.48	13.9	18.14	6.13	15.53	20.26	
	COP (échangeurs ventilés)	a7/6 - w40/45	(f)	W/W	-	3.44	-	-	3.3	-	-	3.18	-	
	Capacité de chauffage (échangeurs ventilés)	a2/1 - w40/45	(g)	kW	3.65	9.26	11.56	4.51	11.46	14.31	4.97	12.62	15.76	
	COP (échangeurs ventilés)	a2/1 - w40/45	(g)	W/W	-	2.8	-	-	2.7	-	-	2.68	-	
	Capacité de chauffage (échangeurs ventilés)	a-7/-8 - w40/45	(h)	kW	3.73	9.7	10.65	4.38	11.4	12.51	4.39	11.44	12.56	
	COP (échangeurs ventilés)	a-7/-8 - w40/45	(h)	W/W	-	2.26	-	-	2.17	-	-	2.15	-	
	Capacité de chauffage (échangeurs ventilés)	a-15/-16 - w40/45	(i)	kW	2.02	5.27	5.78	2.33	6.06	6.65	2.49	6.48	7.11	
	COP (échangeurs ventilés)	a-15/-16 - w40/45	(i)	W/W	-	1.74	-	-	1.67	-	-	1.64	-	
	Capacité de refroidissement	a35 - w23/18	(l)	kW	5.51	11.8	14.05	6.45	13.8	16.44	6.87	14.7	17.51	
	EER	a35 - w23/18	(l)	W/W	-	4.59	-	-	4.21	-	-	3.9	-	
	Capacité de refroidissement (échangeurs ventilés)	a35 - w12/7	(m)	kW	5.72	12.25	14.59	5.83	13.24	14.88	6.27	13.43	16	
	EER (échangeurs ventilés)	a35 - w12/7	(m)	W/W	-	2.69	-	-	2.51	-	-	2.41	-	
	Classes d'efficacité énergétique en chauffage eau 35°C	Warmer Climate				A+++			A+++			A+++		
	SCOP	Warmer Climate				6.41			6.53			6.13		
	s (Efficacité saisonnière pour le chauffage d'environnements)	Warmer Climate	ns %			255.0			260.0			244.0		
	Classes d'efficacité énergétique en chauffage eau 35°C	Average Climate				A+++			A+++			A++		
	SCOP	Average Climate				4.63			4.51			4.33		
	s (Efficacité saisonnière pour le chauffage d'environnements)	Average Climate	ns %			184.0			179.0			172.0		
	Classes d'efficacité énergétique en chauffage eau 35°C	Cold Climate				A++			A++			A+		
	SCOP	Cold Climate				3.96			3.78			3.61		
s (Efficacité saisonnière pour le chauffage d'environnements)	Cold Climate	ns %			157.0			150.0			143.0			
Classes d'efficacité énergétique en chauffage eau 55°C	Warmer Climate				A+++			A+++			A+++			
SCOP	Warmer Climate				4.13			4.21			4.21			
s (Efficacité saisonnière pour le chauffage d'environnements)	Warmer Climate	ns %			164.0			167.0			167.0			
Classes d'efficacité énergétique en chauffage eau 55°C	Average Climate				A++			A++			A++			
SCOP	Average Climate				3.23			3.28			3.28			
s (Efficacité saisonnière pour le chauffage d'environnements)	Average Climate	ns %			128.0			130.0			130.0			
Classes d'efficacité énergétique en chauffage eau 55°C	Cold Climate				A+			A+			A+			
SCOP	Cold Climate				2.78			2.73			2.76			
s (Efficacité saisonnière pour le chauffage d'environnements)	Cold Climate	ns %			110.0			108.0			109.0			
Puissance sonore unité intérieure				dB(A)	46			46			46			
Pression sonore unité intérieure		(n)		dB(A)	40			40			40			
Puissance sonore unité extérieure (nominale)				dB(A)	70			72			72			
Pression sonore unité extérieure (nominale)		(o)		dB(A)	47			49			49			
Absorption circulaire installation				W	8 - 140			8 - 140			8 - 140			
Alimentation électrique Unité intérieure				V/ph/Hz	220-240/1/50			220-240/1/50			220-240/1/50			
Courant maximum absorbé unité intérieure avec résistances additionnelles activées				A	27.2			27.2			27.2			
Puissance maximum absorbé unité intérieure avec résistances additionnelles activées				kW	6.22			6.22			6.22			
Résistances électriques additionnelles				kW	3,0+3,0			3,0+3,0			3,0+3,0			
Alimentation électrique unité extérieure				V/ph/Hz	380-415/3/50			380-415/3/50			380-415/3/50			
Courant maximum absorbé unité extérieure				A	9			9			9			
Puissance maximum absorbée unité extérieure				kW	6			6			6			
Type de compresseur					Twin Rotary DC Inverter 6 poles			Twin Rotary DC Inverter 6 poles			Twin Rotary DC Inverter 6 poles			
Diamètre connexion entrée réfrigérant				"	3/8"-5/8"			3/8"-5/8"			3/8"-5/8"			
Gaz réfrigérant		(p)			R410A			R410A			R410A			
Potentiel chauffage global				PRG	2088			2088			2088			
Charge de gaz réfrigérant				kg	4.2			4.2			4.2			
Limite longueur tuyaux frigorifiques	min - max				2 - 50			2 - 50			2 - 50			
Limite longueur tuyaux frigorifiques sans vérification surface minimum selon CEI 60335-2-40:2018	max	(q)			-			-			-			
Connexions hydrauliques eau potable - ECS				"	1"			1"			1"			
Capacité du vase d'expansion de l'installation				l	8			8			8			
Profil de charge selon la norme EN16147					XL			XL			XL			
Classe d'efficacité énergétique production d'ECS	Average Climate				A			A			A			
ηHW (rendement saisonnier production ECS)	Average Climate			%	95			95			95			
Volume ballon ECS				l	200			200			200			
Matériel surface interne ballon ECS					DD12 vitrifié S235JR			DD12 vitrifié S235JR			DD12 vitrifié S235JR			
Échangeur de chaleur dans la ballon ECS				m²	2.4			2.4			2.4			
Type et épaisseur isolation ballon ECS					Polyuréthane rigide 55 mm			Polyuréthane rigide 55 mm			Polyuréthane rigide 55 mm			
Dispersion spécifique				W/K	2			2			2			
Capacité vase d'expansion ECS				l	7			7			7			
Connexions hydrauliques ECS				"	3/4"			3/4"			3/4"			

(a) Mode chauffage, température de l'air extérieur 7°C b.s./6°C b.u., température de l'eau à l'entrée et à la sortie 30°C/35°C
 (b) Mode chauffage, température de l'air extérieur 2°C b.s./1°C b.u., température de l'eau entrée/sortie 30°C/35°C
 (c) Mode chauffage, température de l'air extérieur -7°C b.s./-8°C b.u., température de l'eau entrée/sortie 30°C/35°C
 (d) Mode chauffage, température de l'air extérieur -15°C b.s./-16°C b.u., température de l'eau entrée/sortie 30°C/35°C
 (f) Mode chauffage, température de l'air extérieur 7°C b.s./6°C b.u., température de l'eau entrée/sortie 40°C/45°C
 (g) Mode chauffage, température de l'air extérieur 2°C b.s./1°C b.u., température de l'eau entrée/sortie 40°C/45°C
 (h) Mode chauffage, température de l'air extérieur -7°C b.s./-8°C b.u., température de l'eau entrée/sortie 40°C/45°C
 (i) Mode chauffage, température de l'air extérieur -15°C b.s./-16°C b.u., température de l'eau entrée/sortie 40°C/45°C

(m) Mode refroidissement, température de l'air extérieur 35°C, température de l'eau entrée/sortie 12°C/7°C
 (n) Valeurs de pression sonore mesurées à 1 m dans une chambre semi-anechoïque
 (o) Valeurs de pression sonore à 1 m de distance dans chambre semi-anechoïque
 (p) Valeurs de pression acoustique mesurées à 4 m de distance dans champ libre
 (q) Appareillage non hermétiquement scellé contenant gaz fluoré
 (r) longeur maximum des tuyaux frigorifiques au-delà de laquelle sont nécessaires des vérifications sur la surface minimum des locaux d'installation, vérification manuel technique

ACCESSOIRES

			murale	tour
COMMANDES	B0916	Kit vanne 3 voies pour ECS	○	●
	B0917	Kit sonde solaire thermique	○	—
	B0623	Kit sonde température air extérieur	○	○
	B0624	Kit capteur chauffe-eau ECS	○	●
	B0931	Kit déportation écran 10 m	○	○
CHAUFFE-EAU PUR ECS	01804	Chauffe-eau standard 200 L	○	—
	01805	Chauffe-eau standard 300 L	○	—
	01806	Chauffe-eau standard 200 L	○	—
	01807	Chauffe-eau HY hybride 300 L	○	—
	01808	Accumulateur hybride solaire HYS 300 L	○	—
	B0618	Résistance Chauffe-eau 2 kW	○	—
	B0666	Résistance Chauffe-eau 3 kW	○	—
	B0617	Kit de bride pour résistance	○	—
	01199	Accumulateur thermique 50 L	○	○
	01200	Accumulateur thermique 100L	○	○

○ Accessoire en option | ● Accessoire de série | — Accessoire non compatible

Description des accessoires à la p. 50

BMS

POMPES À CHALEUR

TERMINAUX D'INSTALLATION

VMC

UNICO

CLIMATISEURS FIXES

CLIMATISEURS MOBILES

TARIFS

Remarque : les accessoires en option peuvent être achetés en association à tous les modèles de la pompe à chaleur. Quand la compatibilité est uniquement possible avec certaines tailles, l'information est indiquée dans le tableau. Les accessoires de série sont en revanche déjà inclus dans la référence de la pompe à chaleur.